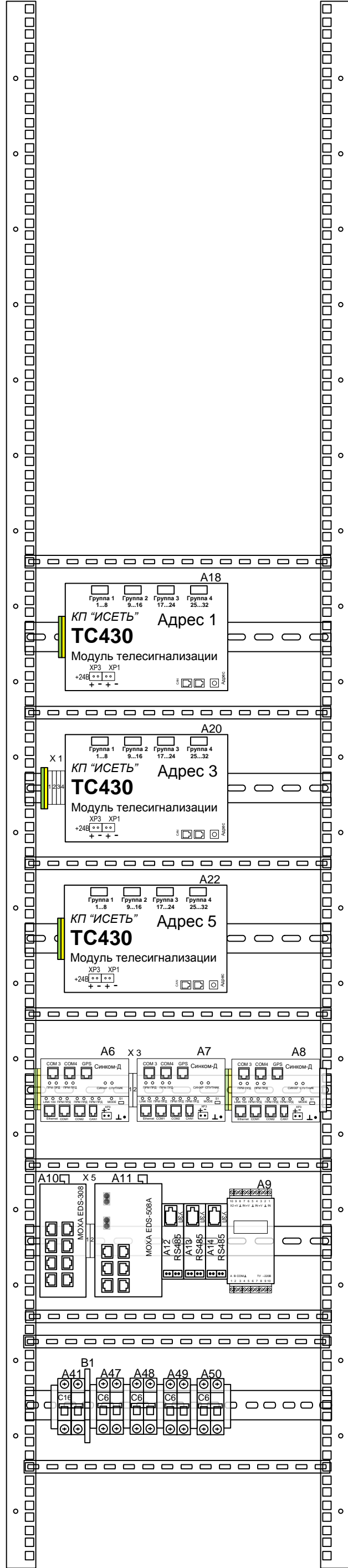
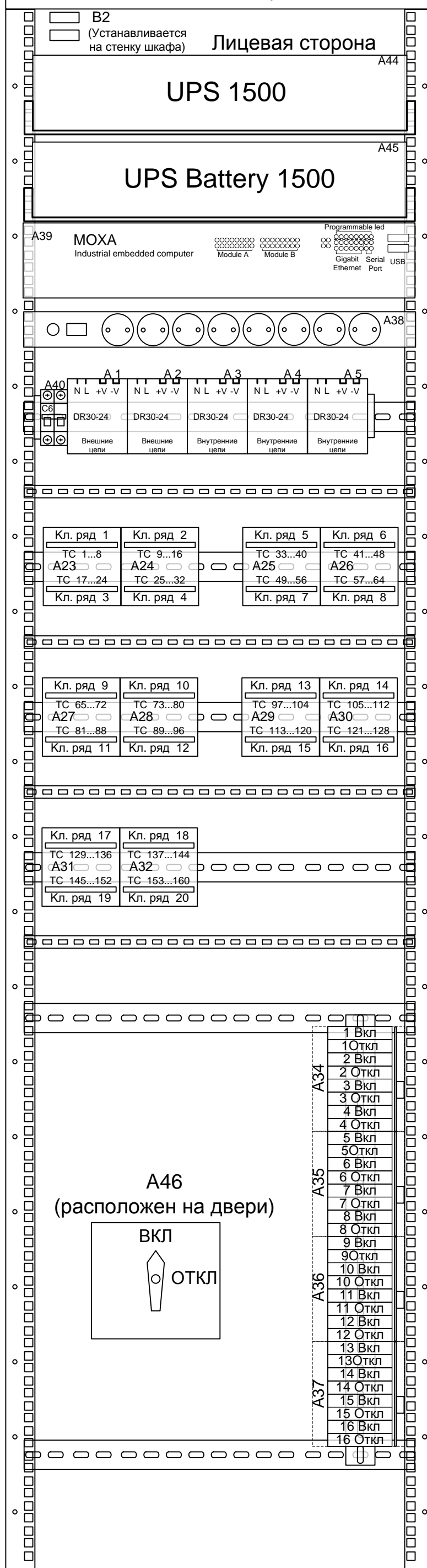


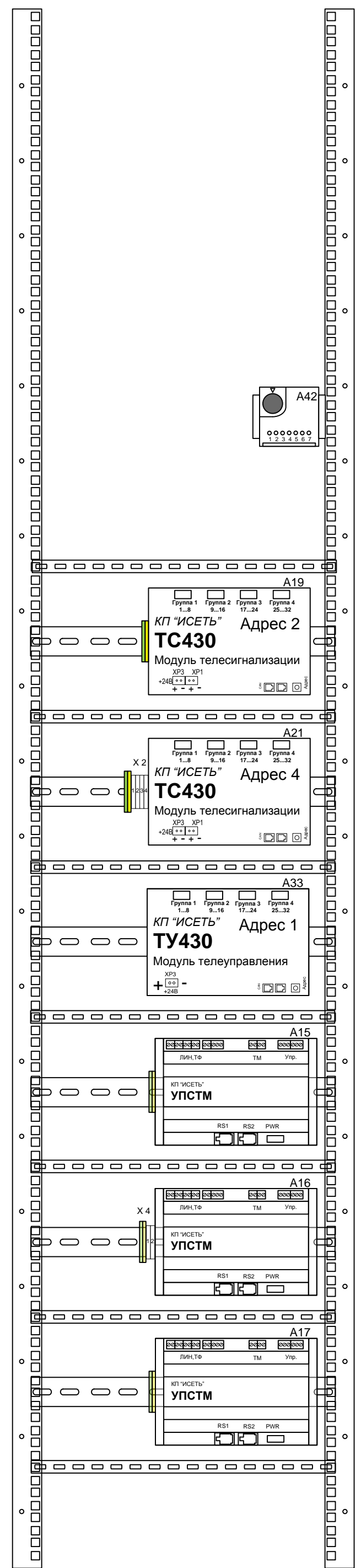
Левая стенка(вид сбоку)



Блок вентиляторов



Правая стенка(вид сбоку)



Заказ 263

Шкаф

Высота 2000 мм
 Ширина 600 мм
 Глубина 600 мм
 Одностороннее обслуживание

НП266-160.0.16.Б ВО

UPS1500+BAT/СБ/Т/3IPД/3AM/3RSz/Serv/2HUB8/КлБлТУ

| Изм. | Кол. | Лист | № док. | Подпись | Дата |
|-------------|------|------|--------|------------|------|
| Разработал | | | | Кормильцев | |
| Проверил | | | | Дмитриев | |
| Н. Контроль | | | | | |
| Утвердил | | | | Дмитриев | |

Общий вид

ПС Кундыш

| Стадия | Лист | Листов |
|--------|------|--------|
| РП | 1 | 1 |

ООО <НТК ИНТЕРФЕЙС>
 г. Екатеринбург
 август 2014 г.

Взам. инв. №

Подпись и дата

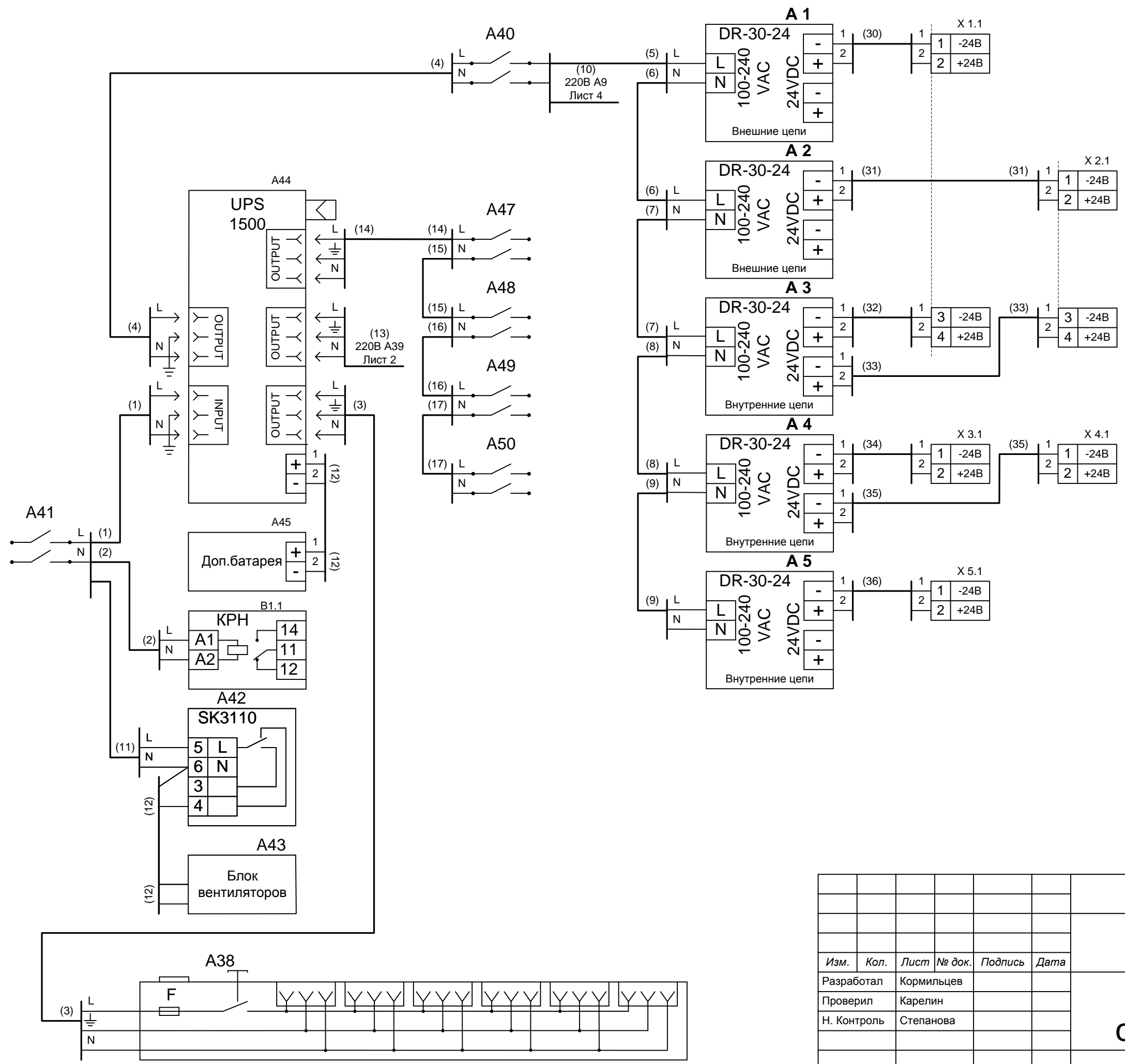
Инв. № подл.

Заказ 263

Взам. инв. №

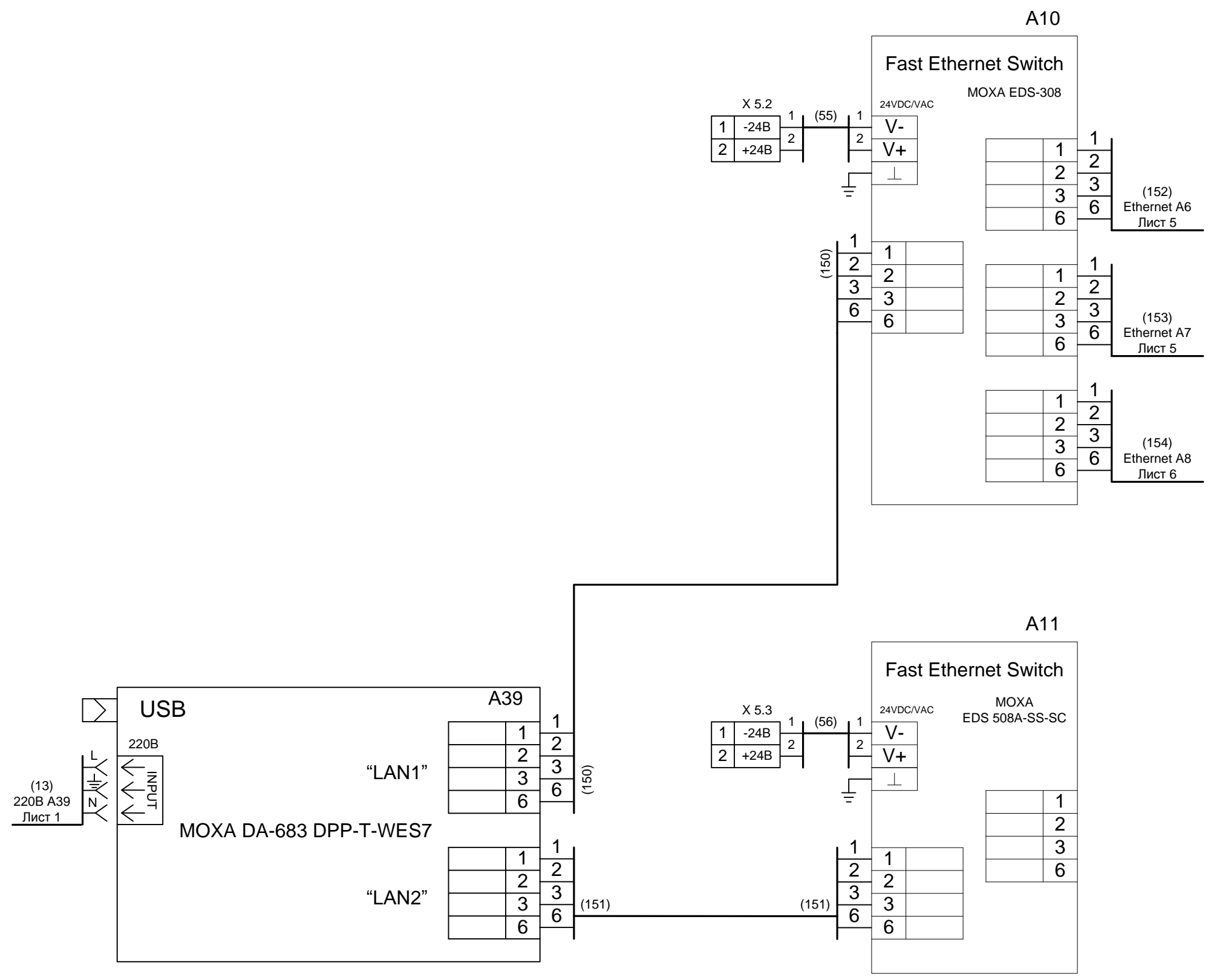
Подпись и дата

Инв. № подл.



| | | | | | | | | | |
|-------------|------------|------|--------|---------|------|--|--|------|--------|
| | | | | | | НП266-160.0.16.Б ЭЗ | | | |
| | | | | | | UPS1500+BAT/СБ/Т/3IPД/3AM/3RSz/Serv/2HUB8/КлБлТУ | | | |
| Изм. | Кол. | Лист | № док. | Подпись | Дата | Схема соединений | Стадия | Лист | Листов |
| Разработал | Кормильцев | | | | | | РП | 1 | 6 |
| Проверил | Карелин | | | | | | ООО <НТК ИНТЕРФЕЙС> г. Екатеринбург август 2014 г. | | |
| Н. Контроль | Степанова | | | | | | | | |
| Утвердил | Дмитриев | | | | | | | | |
| | | | | | | ПС Кундыш | | | |

| | | |
|--------------|----------------|--------------|
| Инв. № подл. | Подпись и дата | Взам. инв. № |
| | | |



| | | | | | |
|------|-------|------|------|-------|------|
| Изм. | Кол.л | Лист | №док | Подп. | Дата |
| | | | | | |

НП266-160.0.16.Б ЭЗ

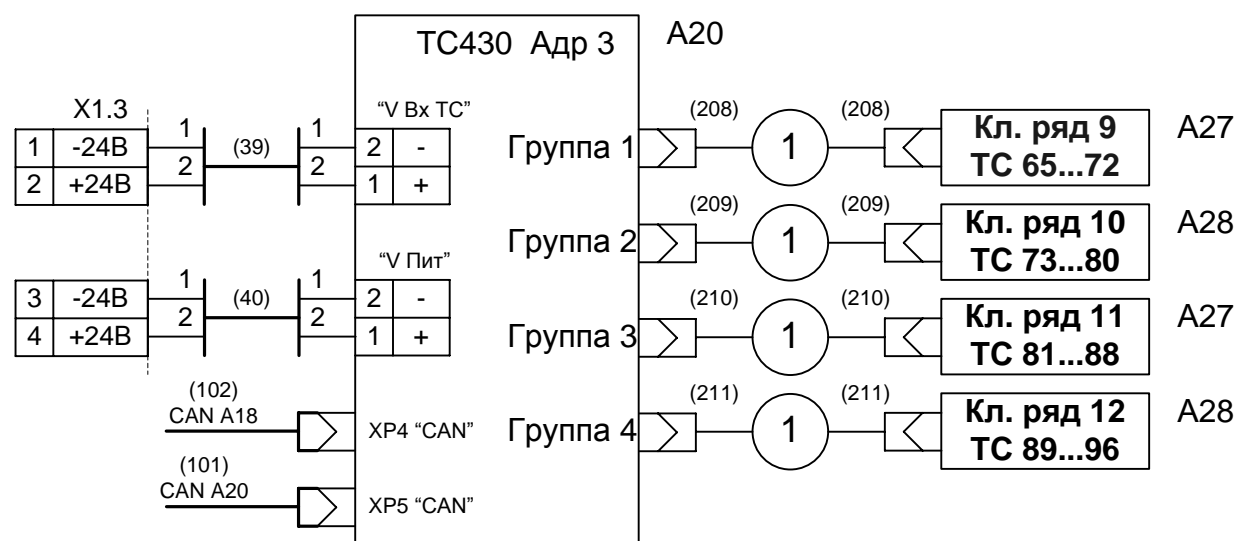
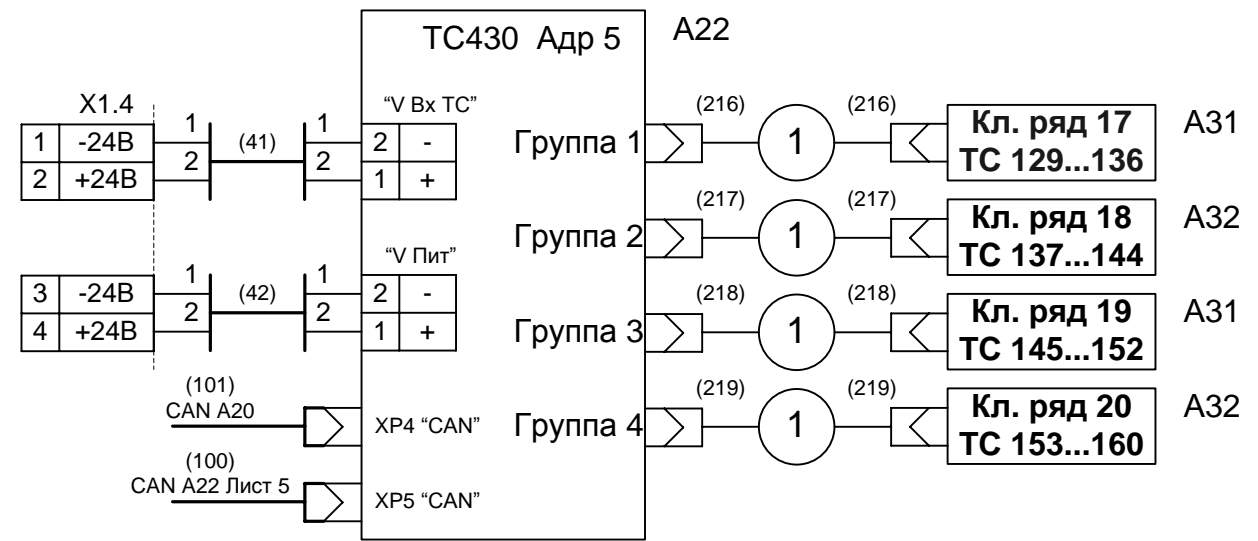
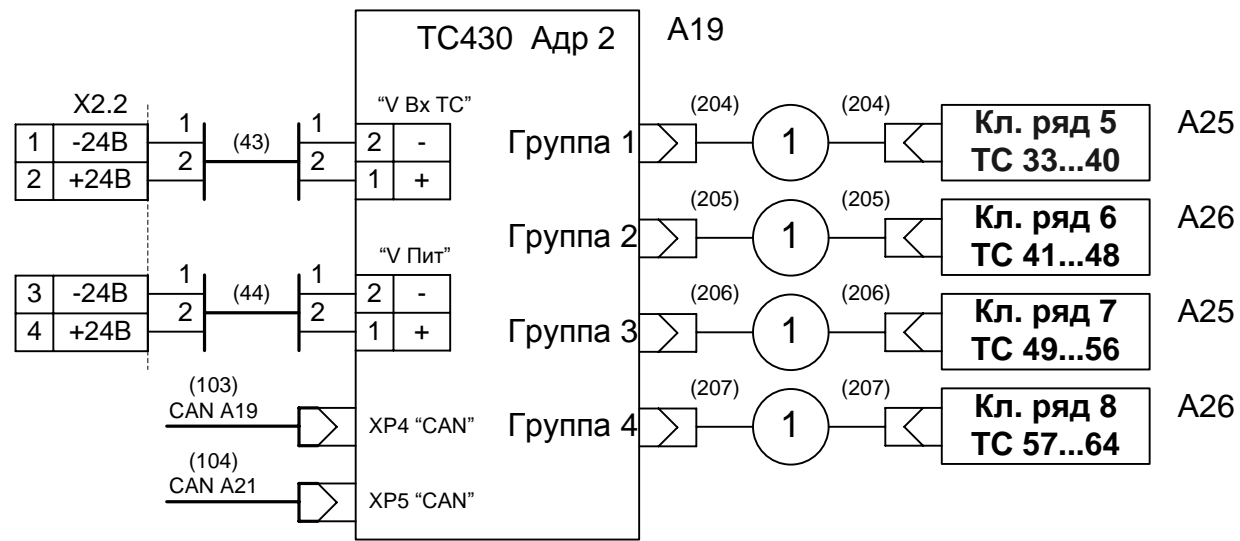
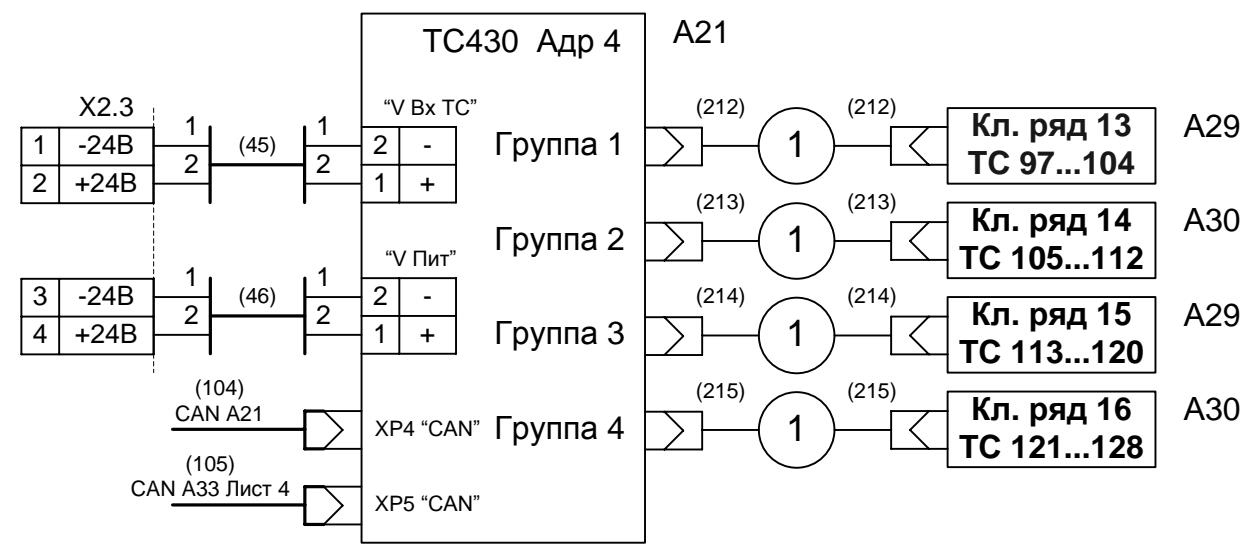
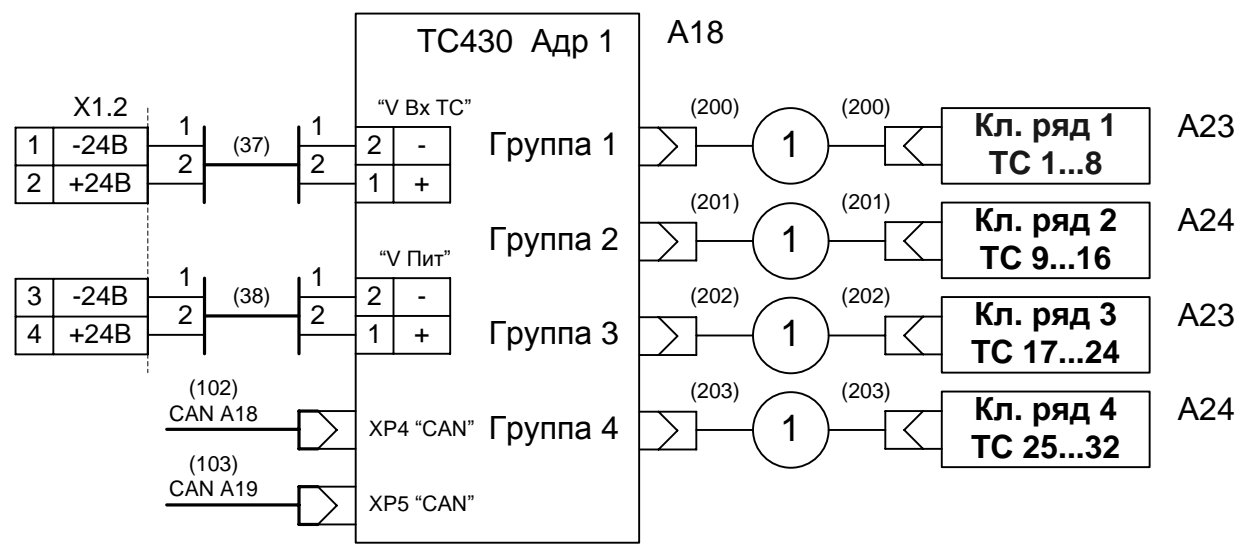


Схема кабеля 1

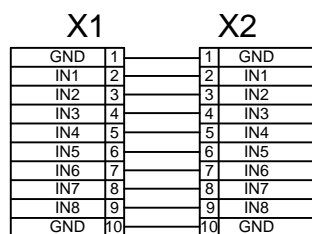


Схема кабеля 2

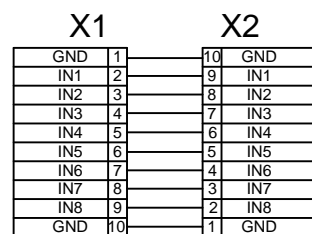
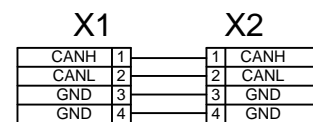
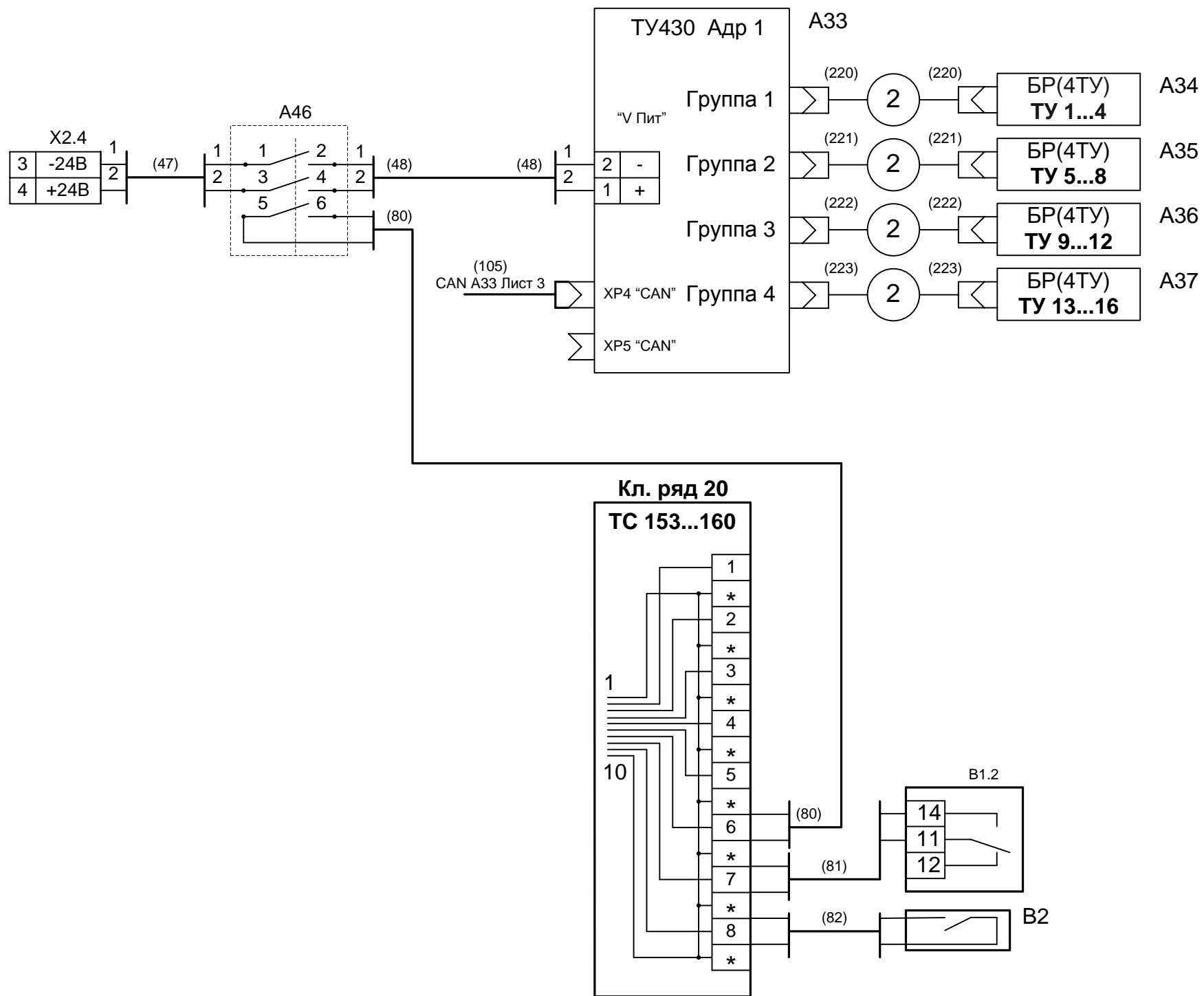


Схема кабеля CAN



| | | | | | |
|------|-------|------|------|-------|------|
| Изм. | Кол.л | Лист | №док | Подп. | Дата |
|------|-------|------|------|-------|------|

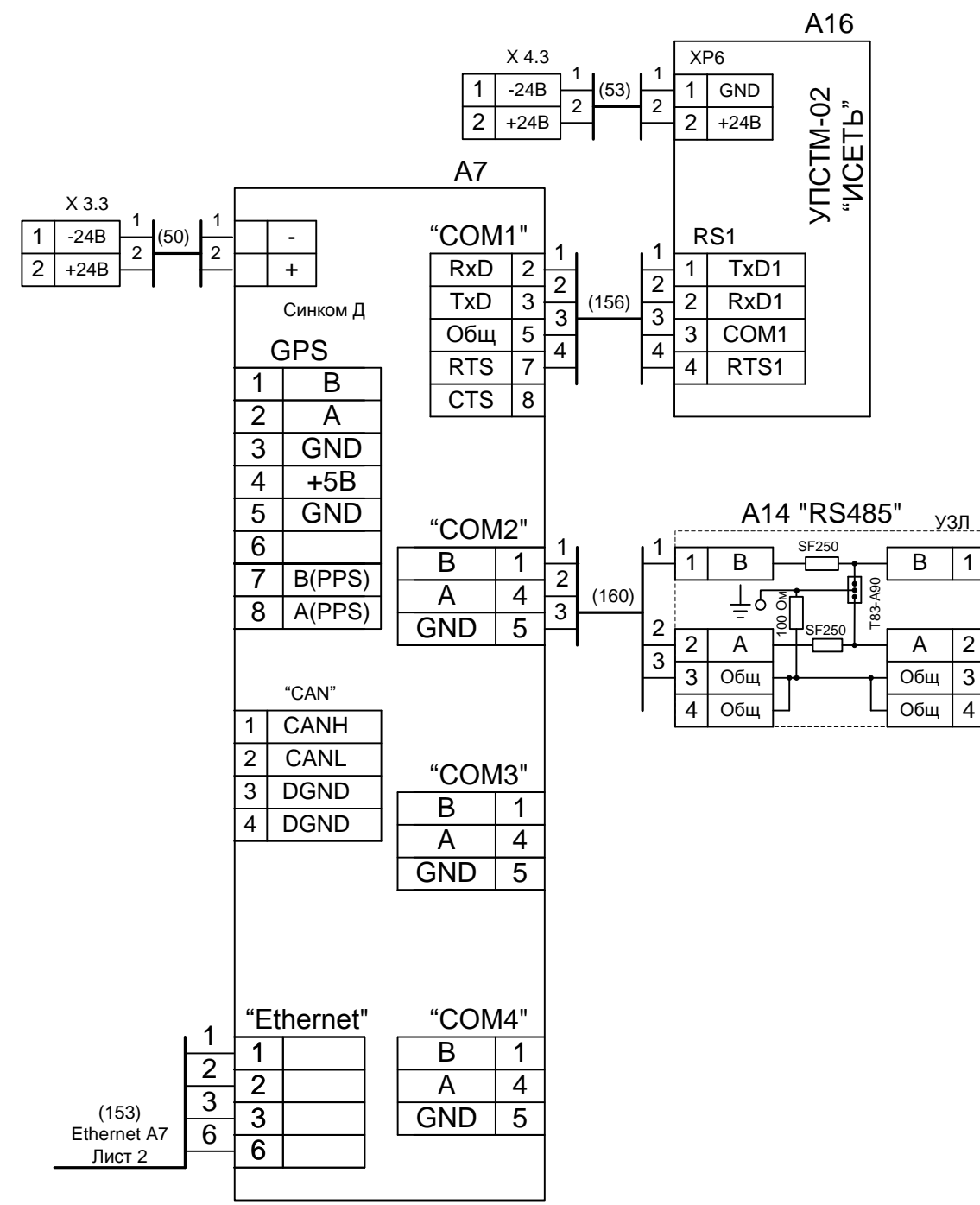
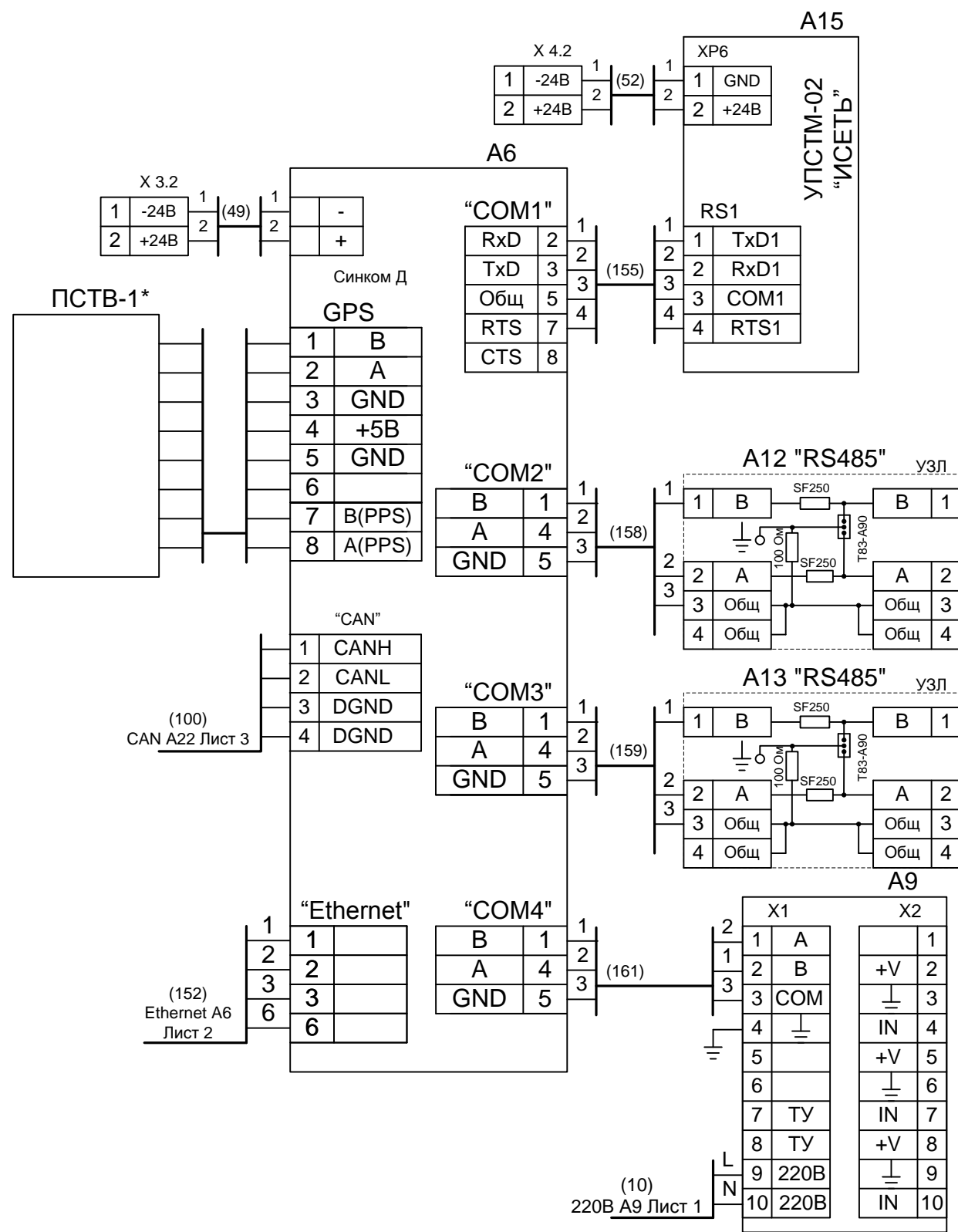
Име. № подл. Подпись и дата. Взам. инв. №



| | | |
|--------------|----------------|--------------|
| Инд. № подл. | Подпись и дата | Взам. инв. № |
| | | |

| | | | | | |
|------|-------|------|------|-------|------|
| Изм. | Кол.л | Лист | №док | Подп. | Дата |
| | | | | | |

НП266-160.0.16.Б ЭЗ

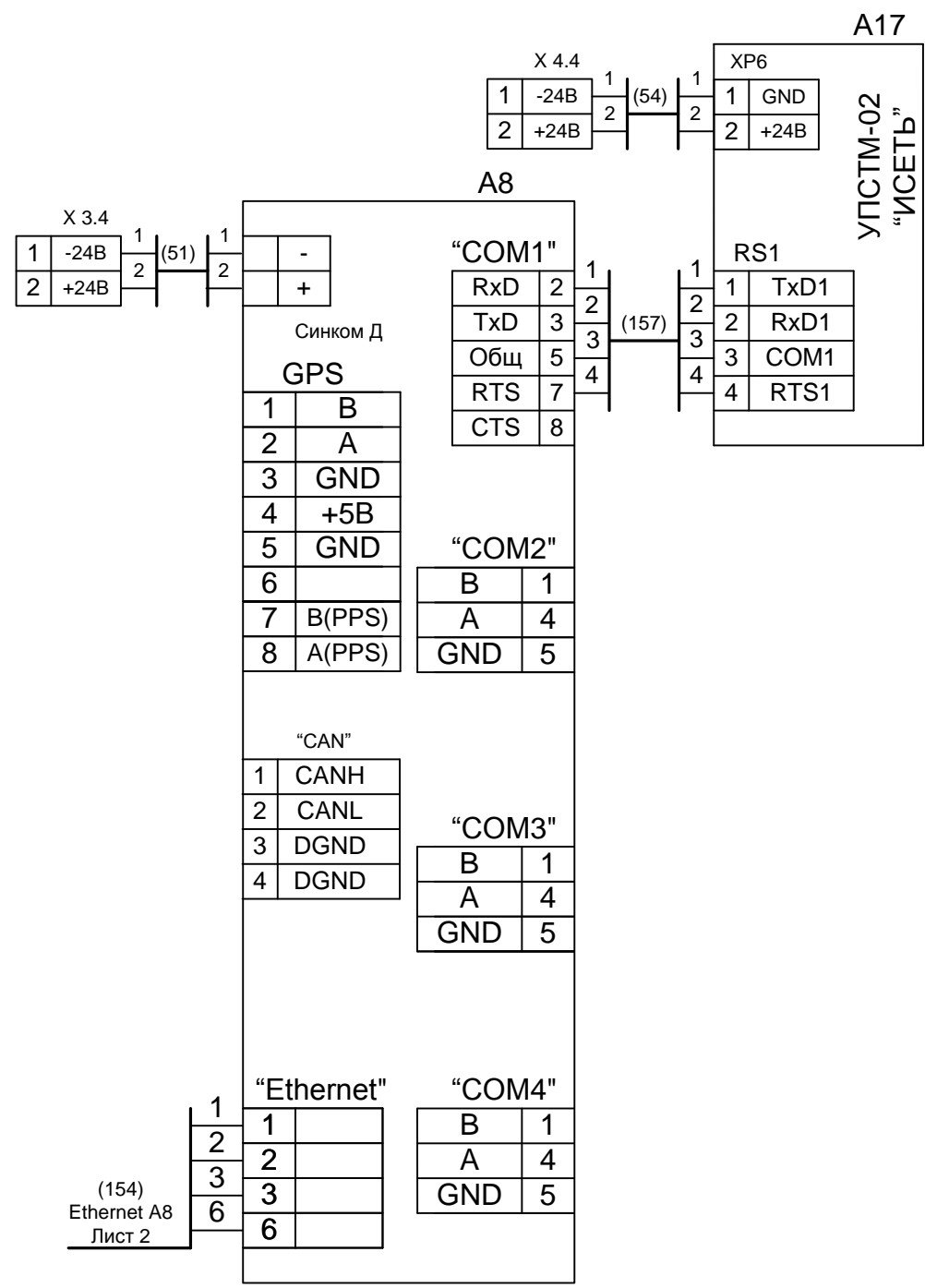


Име. № подл. Подпись и дата. Взам. инв. №

*Устанавливается вне шкафа, подключается при монтаже шкафа на объекте

| | | | | | |
|------|-------|------|------|-------|------|
| Изм. | Кол.л | Лист | №док | Подп. | Дата |
|------|-------|------|------|-------|------|

НП266-160.0.16.Б ЭЗ



| | |
|----------------|--------------|
| Инд. № подл. | Взам. инв. № |
| Подпись и дата | |

| | | | | | |
|------|-------|------|-------|-------|------|
| Изм. | Кол.л | Лист | № док | Подп. | Дата |
| | | | | | |

Заказ 263

| Клемник | Контакт | № п/п | СИГНАЛ | Кабель / провод | Куда поступает |
|-----------------------|---------|-------|--------|-----------------|----------------|
| Кл. ряд 1 (ТС 1...8) | 1 | 1 | Общ. | | |
| | * | | | | |
| | 2 | 2 | Общ. | | |
| | * | | | | |
| | 3 | 3 | Общ. | | |
| | * | | | | |
| | 4 | 4 | Общ. | | |
| | * | | | | |
| | 5 | 5 | Общ. | | |
| | * | | | | |
| | 6 | 6 | Общ. | | |
| | * | | | | |
| | 7 | 7 | Общ. | | |
| | * | | | | |
| | 8 | 8 | Общ. | | |
| | * | | | | |
| Кл. ряд 2 (ТС 9...16) | 1 | 9 | Общ. | | |
| | * | | | | |
| | 2 | 10 | Общ. | | |
| | * | | | | |
| | 3 | 11 | Общ. | | |
| | * | | | | |
| | 4 | 12 | Общ. | | |
| | * | | | | |
| | 5 | 13 | Общ. | | |
| | * | | | | |
| | 6 | 14 | Общ. | | |
| | * | | | | |
| | 7 | 15 | Общ. | | |
| | * | | | | |
| | 8 | 16 | Общ. | | |
| | * | | | | |

НП266-160.0.16.Б.ТС Э5

UPS1500+BAT/СБ/Т/3IPД/3AM/3RSz/Serv/2HUB8/КлБлТУ

Таблица подключения
ТС

| | | |
|--------|------|--------|
| Стадия | Лист | Листов |
|--------|------|--------|

РП

1

10

ООО <НТК ИНТЕРФЕЙС>

г. Екатеринбурге

август 2014 г.

ПС Кундыш

| Изм. | Кол. | Лист | № док. | Подпись | Дата |
|-------------|------|------|--------|------------|------|
| Разработал | | | | Кормильцев | |
| Проверил | | | | Карелин | |
| Н. Контроль | | | | Степанова | |
| Утвердил | | | | Дмитриев | |

Взам. инв. №

Подпись и дата

Инв. № подл.

| Клемник | Контакт | № п/п | СИГНАЛ | Кабель / провод | Куда поступает |
|------------------------|---------|-------|--------|-----------------|----------------|
| Кл. ряд 3 (ТС 17...24) | 1 * | 17 | Общ. | | |
| | 2 * | | | | |
| | 3 * | 18 | Общ. | | |
| | 4 * | | | | |
| | 5 * | 19 | Общ. | | |
| | 6 * | | | | |
| | 7 * | 20 | Общ. | | |
| | 8 * | | | | |
| | 9 * | 21 | Общ. | | |
| | 10 * | | | | |
| 11 * | 22 | Общ. | | | |
| 12 * | | | | | |
| 13 * | 23 | Общ. | | | |
| 14 * | | | | | |
| 15 * | 24 | Общ. | | | |
| 16 * | | | | | |
| Кл. ряд 4 (ТС 25...32) | 1 * | 25 | Общ. | | |
| | 2 * | | | | |
| | 3 * | 26 | Общ. | | |
| | 4 * | | | | |
| | 5 * | 27 | Общ. | | |
| | 6 * | | | | |
| | 7 * | 28 | Общ. | | |
| | 8 * | | | | |
| | 9 * | 29 | Общ. | | |
| | 10 * | | | | |
| 11 * | 30 | Общ. | | | |
| 12 * | | | | | |
| 13 * | 31 | Общ. | | | |
| 14 * | | | | | |
| 15 * | 32 | Общ. | | | |
| 16 * | | | | | |

| | | |
|--------------|----------------|--------------|
| Ине. № подл. | Подпись и дата | Взам. инв. № |
| | | |

| Клемник | Контакт | № п/п | СИГНАЛ | Кабель / провод | Куда поступает |
|-------------------------------|---------|-------|--------|-----------------|----------------|
| Кл. ряд 5 (ТС 33...40) | 1 * | 33 | Общ. | | |
| | 2 * | | | | |
| | 3 * | 34 | Общ. | | |
| | 4 * | | | | |
| | 5 * | 35 | Общ. | | |
| | 6 * | | | | |
| | 7 * | 36 | Общ. | | |
| | 8 * | | | | |
| | 9 * | 37 | Общ. | | |
| | 10 * | | | | |
| 11 * | 38 | Общ. | | | |
| 12 * | | | | | |
| 13 * | 39 | Общ. | | | |
| 14 * | | | | | |
| 15 * | 40 | Общ. | | | |
| 16 * | | | | | |
| Кл. ряд 6 (ТС 41...48) | 1 * | 41 | Общ. | | |
| | 2 * | | | | |
| | 3 * | 42 | Общ. | | |
| | 4 * | | | | |
| | 5 * | 43 | Общ. | | |
| | 6 * | | | | |
| | 7 * | 44 | Общ. | | |
| | 8 * | | | | |
| | 9 * | 45 | Общ. | | |
| | 10 * | | | | |
| 11 * | 46 | Общ. | | | |
| 12 * | | | | | |
| 13 * | 47 | Общ. | | | |
| 14 * | | | | | |
| 15 * | 48 | Общ. | | | |
| 16 * | | | | | |

| | | |
|--------------|----------------|--------------|
| Ине. № подл. | Подпись и дата | Взам. инв. № |
| | | |

| Клемник | Контакт | № п/п | СИГНАЛ | Кабель / провод | Куда поступает |
|------------------------|---------|-------|--------|-----------------|----------------|
| Кл. ряд 7 (ТС 49...56) | 1 * | 49 | Общ. | | |
| | 2 * | | | | |
| | 3 * | 50 | Общ. | | |
| | 4 * | | | | |
| | 5 * | 51 | Общ. | | |
| | 6 * | | | | |
| | 7 * | 52 | Общ. | | |
| | 8 * | | | | |
| | 9 * | 53 | Общ. | | |
| | 10 * | | | | |
| 11 * | 54 | Общ. | | | |
| 12 * | | | | | |
| 13 * | 55 | Общ. | | | |
| 14 * | | | | | |
| 15 * | 56 | Общ. | | | |
| 16 * | | | | | |
| Кл. ряд 8 (ТС 57...64) | 1 * | 57 | Общ. | | |
| | 2 * | | | | |
| | 3 * | 58 | Общ. | | |
| | 4 * | | | | |
| | 5 * | 59 | Общ. | | |
| | 6 * | | | | |
| | 7 * | 60 | Общ. | | |
| | 8 * | | | | |
| | 9 * | 61 | Общ. | | |
| | 10 * | | | | |
| 11 * | 62 | Общ. | | | |
| 12 * | | | | | |
| 13 * | 63 | Общ. | | | |
| 14 * | | | | | |
| 15 * | 64 | Общ. | | | |
| 16 * | | | | | |

| | | |
|--------------|----------------|--------------|
| Ине. № подл. | Подпись и дата | Взам. инв. № |
| | | |

| Клемник | Контакт | № п/п | СИГНАЛ | Кабель / провод | Куда поступает |
|-------------------------|---------|-------|--------|-----------------|----------------|
| Кл. ряд 9 (ТС 65...72) | 1 * | 65 | Общ. | | |
| | 2 | | | | |
| | 2 * | 66 | Общ. | | |
| | 3 | | | | |
| | 3 * | 67 | Общ. | | |
| | 4 | | | | |
| | 4 * | 68 | Общ. | | |
| | 5 | | | | |
| | 5 * | 69 | Общ. | | |
| | 6 | | | | |
| 6 * | 70 | Общ. | | | |
| 7 | | | | | |
| 7 * | 71 | Общ. | | | |
| 8 | | | | | |
| 8 * | 72 | Общ. | | | |
| 1 | | | | | |
| Кл. ряд 10 (ТС 73...80) | 1 * | 73 | Общ. | | |
| | 2 | | | | |
| | 2 * | 74 | Общ. | | |
| | 3 | | | | |
| | 3 * | 75 | Общ. | | |
| | 4 | | | | |
| | 4 * | 76 | Общ. | | |
| | 5 | | | | |
| | 5 * | 77 | Общ. | | |
| | 6 | | | | |
| 6 * | 78 | Общ. | | | |
| 7 | | | | | |
| 7 * | 79 | Общ. | | | |
| 8 | | | | | |
| 8 * | 80 | Общ. | | | |

| | | |
|--------------|----------------|--------------|
| Име. № подл. | Подпись и дата | Взам. инв. № |
| | | |

| Клемник | Контакт | № п/п | СИГНАЛ | Кабель / провод | Куда поступает |
|-------------------------|---------|-------|--------|-----------------|----------------|
| Кл. ряд 11 (ТС 81...88) | 1 * | 81 | Общ. | | |
| | 2 * | | | | |
| | 3 * | 82 | Общ. | | |
| | 4 * | | | | |
| | 5 * | 83 | Общ. | | |
| | 6 * | | | | |
| | 7 * | 84 | Общ. | | |
| | 8 * | | | | |
| | 9 * | 85 | Общ. | | |
| | 10 * | | | | |
| 11 * | 86 | Общ. | | | |
| 12 * | | | | | |
| 13 * | 87 | Общ. | | | |
| 14 * | | | | | |
| 15 * | 88 | Общ. | | | |
| 16 * | | | | | |
| Кл. ряд 12 (ТС 89...96) | 1 * | 89 | Общ. | | |
| | 2 * | | | | |
| | 3 * | 90 | Общ. | | |
| | 4 * | | | | |
| | 5 * | 91 | Общ. | | |
| | 6 * | | | | |
| | 7 * | 92 | Общ. | | |
| | 8 * | | | | |
| | 9 * | 93 | Общ. | | |
| | 10 * | | | | |
| 11 * | 94 | Общ. | | | |
| 12 * | | | | | |
| 13 * | 95 | Общ. | | | |
| 14 * | | | | | |
| 15 * | 96 | Общ. | | | |
| 16 * | | | | | |

| | | |
|--------------|----------------|--------------|
| Ине. № подл. | Подпись и дата | Взам. ине. № |
| | | |

| Клемник | Контакт | № п/п | СИГНАЛ | Кабель / провод | Куда поступает |
|---------------------------|---------|-------|--------|-----------------|----------------|
| Кл. ряд 11 (ТС 97...104) | 1 * | 97 | Общ. | | |
| | 2 | | | | |
| | 2 * | 98 | Общ. | | |
| | 3 | | | | |
| | 3 * | 99 | Общ. | | |
| | 4 | | | | |
| | 4 * | 100 | Общ. | | |
| | 5 | | | | |
| | 5 * | 101 | Общ. | | |
| | 6 | | | | |
| 6 * | 102 | Общ. | | | |
| 7 | | | | | |
| 7 * | 103 | Общ. | | | |
| 8 | | | | | |
| 8 * | 104 | Общ. | | | |
| 1 | | | | | |
| Кл. ряд 12 (ТС 105...112) | 1 * | 105 | Общ. | | |
| | 2 | | | | |
| | 2 * | 106 | Общ. | | |
| | 3 | | | | |
| | 3 * | 107 | Общ. | | |
| | 4 | | | | |
| | 4 * | 108 | Общ. | | |
| | 5 | | | | |
| | 5 * | 109 | Общ. | | |
| | 6 | | | | |
| 6 * | 110 | Общ. | | | |
| 7 | | | | | |
| 7 * | 111 | Общ. | | | |
| 8 | | | | | |
| 8 * | 112 | Общ. | | | |

| | | |
|--------------|----------------|--------------|
| Ине. № подл. | Подпись и дата | Взам. инв. № |
| | | |

| Клемник | Контакт | № п/п | СИГНАЛ | Кабель / провод | Куда поступает |
|---------------------------|---------|-------|--------|-----------------|----------------|
| Кл. ряд 11 (ТС 113...120) | 1 * | 113 | Общ. | | |
| | 2 * | | | | |
| | 3 * | 114 | Общ. | | |
| | 4 * | | | | |
| | 5 * | 115 | Общ. | | |
| | 6 * | | | | |
| | 7 * | 116 | Общ. | | |
| | 8 * | | | | |
| | 9 * | 117 | Общ. | | |
| | 10 * | | | | |
| 11 * | 118 | Общ. | | | |
| 12 * | | | | | |
| 13 * | 119 | Общ. | | | |
| 14 * | | | | | |
| 15 * | 120 | Общ. | | | |
| 16 * | | | | | |
| Кл. ряд 12 (ТС 121...128) | 1 * | 121 | Общ. | | |
| | 2 * | | | | |
| | 3 * | 122 | Общ. | | |
| | 4 * | | | | |
| | 5 * | 123 | Общ. | | |
| | 6 * | | | | |
| | 7 * | 124 | Общ. | | |
| | 8 * | | | | |
| | 9 * | 125 | Общ. | | |
| | 10 * | | | | |
| 11 * | 126 | Общ. | | | |
| 12 * | | | | | |
| 13 * | 127 | Общ. | | | |
| 14 * | | | | | |
| 15 * | 128 | Общ. | | | |
| 16 * | | | | | |

| | | |
|--------------|----------------|--------------|
| Ине. № подл. | Подпись и дата | Взам. ине. № |
| | | |

| | | | | | |
|------|-------|------|------|-------|------|
| Изм. | Кол.л | Лист | №док | Подп. | Дата |
| | | | | | |

НП266-160.0.16.Б.ТС Э5

Лист

8

| Клемник | Контакт | № п/п | СИГНАЛ | Кабель / провод | Куда поступает |
|---------------------------|---------|-------|--------|-----------------|----------------|
| Кл. ряд 11 (ТС 129...136) | 1 * | 129 | Общ. | | |
| | 2 * | | | | |
| | 3 * | 130 | Общ. | | |
| | 4 * | | | | |
| | 5 * | 131 | Общ. | | |
| | 6 * | | | | |
| | 7 * | 132 | Общ. | | |
| | 8 * | | | | |
| | 9 * | 133 | Общ. | | |
| | 10 * | | | | |
| 11 * | 134 | Общ. | | | |
| 12 * | | | | | |
| 13 * | 135 | Общ. | | | |
| 14 * | | | | | |
| 15 * | 136 | Общ. | | | |
| 16 * | | | | | |
| Кл. ряд 12 (ТС 137...144) | 1 * | 137 | Общ. | | |
| | 2 * | | | | |
| | 3 * | 138 | Общ. | | |
| | 4 * | | | | |
| | 5 * | 139 | Общ. | | |
| | 6 * | | | | |
| | 7 * | 140 | Общ. | | |
| | 8 * | | | | |
| | 9 * | 141 | Общ. | | |
| | 10 * | | | | |
| 11 * | 142 | Общ. | | | |
| 12 * | | | | | |
| 13 * | 143 | Общ. | | | |
| 14 * | | | | | |
| 15 * | 144 | Общ. | | | |
| 16 * | | | | | |

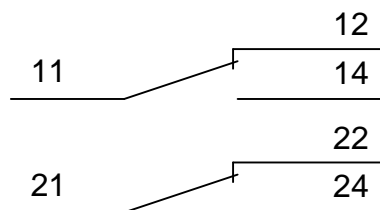
| | | |
|--------------|----------------|--------------|
| Име. № подл. | Подпись и дата | Взам. инв. № |
| | | |

| Клемник | Контакт | № п/п | СИГНАЛ | Кабель / провод | Куда поступает |
|---------------------------|---------|-------|--------|-----------------|----------------|
| Кл. ряд 11 (ТС 145...152) | 1 * | 145 | Общ. | | |
| | 2 * | | | | |
| | 3 * | 146 | Общ. | | |
| | 4 * | | | | |
| | 5 * | 147 | Общ. | | |
| | 6 * | | | | |
| | 7 * | 148 | Общ. | | |
| | 8 * | | | | |
| | 9 * | 149 | Общ. | | |
| | 10 * | | | | |
| 11 * | 150 | Общ. | | | |
| 12 * | | | | | |
| 13 * | 151 | Общ. | | | |
| 14 * | | | | | |
| 15 * | 152 | Общ. | | | |
| 16 * | | | | | |
| Кл. ряд 12 (ТС 153...160) | 1 * | 153 | Общ. | | |
| | 2 * | | | | |
| | 3 * | 154 | Общ. | | |
| | 4 * | | | | |
| | 5 * | 155 | Общ. | | |
| | 6 * | | | | |
| | 7 * | 156 | Общ. | | |
| | 8 * | | | | |
| | 9 * | 157 | Общ. | | |
| | 10 * | | | | |
| 11 * | 158 | Общ. | | | |
| 12 * | | | | | |
| 13 * | 159 | Общ. | | | |
| 14 * | | | | | |
| 15 * | 160 | Общ. | | | |
| 16 * | | | | | |

| | | |
|--------------|----------------|--------------|
| Ине. № подл. | Подпись и дата | Взам. инв. № |
| | | |

| | |
|-----|---------|
| A34 | 1 Вкл |
| | 1 Откл |
| | 2 Вкл |
| | 2 Откл |
| A35 | 3 Вкл |
| | 3 Откл |
| | 4 Вкл |
| | 4 Откл |
| A36 | 5 Вкл |
| | 5 Откл |
| | 6 Вкл |
| | 6 Откл |
| A37 | 7 Вкл |
| | 7 Откл |
| | 8 Вкл |
| | 8 Откл |
| A38 | 9 Вкл |
| | 9 Откл |
| | 10 Вкл |
| | 10 Откл |
| A39 | 11 Вкл |
| | 11 Откл |
| | 12 Вкл |
| | 12 Откл |
| A40 | 13 Вкл |
| | 13 Откл |
| | 14 Вкл |
| | 14 Откл |
| A41 | 15 Вкл |
| | 15 Откл |
| | 16 Вкл |
| | 16 Откл |

Выходные контакты реле Finder



НП266-160.0.16.Б.ТУ Э5

UPS1500+BAT/СБ/Т/3IPД/3AM/3RSz/Serv/2HUB8/КлБлТУ

Таблица подключения
ТУ

| | | |
|--|------|--------|
| Стадия | Лист | Листов |
| РП | 1 | 5 |
| ООО <НТК ИНТЕРФЕЙС> г. Екатеринбург август 2014 г. | | |

ПС Кундыш

| | | |
|--------------|----------------|--------------|
| Ине. № подл. | Подпись и дата | Взам. инв. № |
| | | |

| Изм. | Кол. | Лист | № док. | Подпись | Дата |
|-------------|------|------|--------|------------|------|
| Разработал | | | | Кормильцев | |
| Проверил | | | | Карелин | |
| Н. Контроль | | | | Степанова | |
| | | | | | |
| Утвердил | | | | Дмитриев | |

| | | Коман да | Конт. | СИГНАЛ | Кабель / провод | Куда поступает | |
|-------------------------|--------------------------|-------------|-------|--------|--------------------|-------------------|--|
| Блок реле ТУ А34 | Объект 1 ВКЛ | 11 | | | | | |
| | | 12 | | | | | |
| | | 14 | | | | | |
| | | 21 | | | | | |
| | | 22 | | | | | |
| | | 24 | | | | | |
| | Объект 1 ОТКЛ | 11 | | | | | |
| | | 12 | | | | | |
| | | 14 | | | | | |
| | | 21 | | | | | |
| | | 22 | | | | | |
| | | 24 | | | | | |
| | Объект 2 ВКЛ | 11 | | | | | |
| | | 12 | | | | | |
| | | 14 | | | | | |
| | | 21 | | | | | |
| | | 22 | | | | | |
| | | 24 | | | | | |
| | Объект 2 ОТКЛ | 11 | | | | | |
| | | 12 | | | | | |
| | | 14 | | | | | |
| | | 21 | | | | | |
| | | 22 | | | | | |
| | | 24 | | | | | |
| | Объект 3 ВКЛ | 11 | | | | | |
| | | 12 | | | | | |
| | | 14 | | | | | |
| | | 21 | | | | | |
| | | 22 | | | | | |
| | | 24 | | | | | |
| | Объект 3 ОТКЛ | 11 | | | | | |
| | | 12 | | | | | |
| | | 14 | | | | | |
| | | 21 | | | | | |
| | | 22 | | | | | |
| | | 24 | | | | | |
| | Объект 4 ВКЛ | 11 | | | | | |
| | | 12 | | | | | |
| | | 14 | | | | | |
| | | 21 | | | | | |
| | | 22 | | | | | |
| | | 24 | | | | | |
| | Объект 4 ОТКЛ | 11 | | | | | |
| | | 12 | | | | | |
| | | 14 | | | | | |
| | | 21 | | | | | |
| | | 22 | | | | | |
| | | 24 | | | | | |

| | | |
|--------------|----------------|--------------|
| Инв. № подл. | Подпись и дата | Взам. инв. № |
| | | |

| | | | | | |
|------|---------|------|-------|-------|------|
| Изм. | Кол. л. | Лист | Недок | Подп. | Дата |
| | | | | | |

НП266-160.0.16.Б.ТУ Э5

| | | Коман да | Конт. | СИГНАЛ | Кабель / провод | Куда поступает | |
|-------------------------|--------------------------|-------------|-------|--------|--------------------|-------------------|--|
| Блок реле ТУ А35 | Объект 5 ВКЛ | 11 | | | | | |
| | | 12 | | | | | |
| | | 14 | | | | | |
| | | 21 | | | | | |
| | | 22 | | | | | |
| | | 24 | | | | | |
| | Объект 5 ОТКЛ | 11 | | | | | |
| | | 12 | | | | | |
| | | 14 | | | | | |
| | | 21 | | | | | |
| | | 22 | | | | | |
| | | 24 | | | | | |
| | Объект 6 ВКЛ | 11 | | | | | |
| | | 12 | | | | | |
| | | 14 | | | | | |
| | | 21 | | | | | |
| | | 22 | | | | | |
| | | 24 | | | | | |
| | Объект 6 ОТКЛ | 11 | | | | | |
| | | 12 | | | | | |
| | | 14 | | | | | |
| | | 21 | | | | | |
| | | 22 | | | | | |
| | | 24 | | | | | |
| | Объект 7 ВКЛ | 11 | | | | | |
| | | 12 | | | | | |
| | | 14 | | | | | |
| | | 21 | | | | | |
| | | 22 | | | | | |
| | | 24 | | | | | |
| | Объект 7 ОТКЛ | 11 | | | | | |
| | | 12 | | | | | |
| | | 14 | | | | | |
| | | 21 | | | | | |
| | | 22 | | | | | |
| | | 24 | | | | | |
| | Объект 8 ВКЛ | 11 | | | | | |
| | | 12 | | | | | |
| | | 14 | | | | | |
| | | 21 | | | | | |
| | | 22 | | | | | |
| | | 24 | | | | | |
| | Объект 8 ОТКЛ | 11 | | | | | |
| | | 12 | | | | | |
| | | 14 | | | | | |
| | | 21 | | | | | |
| | | 22 | | | | | |
| | | 24 | | | | | |

| | | |
|--------------|----------------|--------------|
| Инв. № подл. | Подпись и дата | Взам. инв. № |
| | | |

| | | | | | |
|------|---------|------|-------|-------|------|
| Изм. | Кол. л. | Лист | Недок | Подп. | Дата |
| | | | | | |

НП266-160.0.16.Б.ТУ Э5

| | | Коман да | Конт. | СИГНАЛ | Кабель / провод | Куда поступает | |
|------------------|-------------------|-------------|-------|--------|--------------------|-------------------|--|
| Блок реле ТУ А36 | Объект 9 ВКЛ | 11 | | | | | |
| | | 12 | | | | | |
| | | 14 | | | | | |
| | | 21 | | | | | |
| | | 22 | | | | | |
| | | 24 | | | | | |
| | Объект 9 ОТКЛ | 11 | | | | | |
| | | 12 | | | | | |
| | | 14 | | | | | |
| | | 21 | | | | | |
| | | 22 | | | | | |
| | | 24 | | | | | |
| | Объект 10 ВКЛ | 11 | | | | | |
| | | 12 | | | | | |
| | | 14 | | | | | |
| | | 21 | | | | | |
| | | 22 | | | | | |
| | | 24 | | | | | |
| | Объект 10 ОТКЛ | 11 | | | | | |
| | | 12 | | | | | |
| | | 14 | | | | | |
| | | 21 | | | | | |
| | | 22 | | | | | |
| | | 24 | | | | | |
| | Объект 11 ВКЛ | 11 | | | | | |
| | | 12 | | | | | |
| | | 14 | | | | | |
| | | 21 | | | | | |
| | | 22 | | | | | |
| | | 24 | | | | | |
| | Объект 11 ОТКЛ | 11 | | | | | |
| | | 12 | | | | | |
| | | 14 | | | | | |
| | | 21 | | | | | |
| | | 22 | | | | | |
| | | 24 | | | | | |
| | Объект 12 ВКЛ | 11 | | | | | |
| | | 12 | | | | | |
| | | 14 | | | | | |
| | | 21 | | | | | |
| | | 22 | | | | | |
| | | 24 | | | | | |
| | Объект 12 ОТКЛ | 11 | | | | | |
| | | 12 | | | | | |
| | | 14 | | | | | |
| | | 21 | | | | | |
| | | 22 | | | | | |
| | | 24 | | | | | |

| | | |
|--------------|----------------|--------------|
| Инв. № подл. | Подпись и дата | Взам. инв. № |
| | | |

| | | | | | |
|------|---------|------|-------|-------|------|
| Изм. | Кол. л. | Лист | Недок | Подп. | Дата |
| | | | | | |

НП266-160.0.16.Б.ТУ Э5

| | | Коман да | Конт. | СИГНАЛ | Кабель / провод | Куда поступает | | | | | |
|-------------------------|--|-------------|-------|--------|--------------------|-------------------|-------------------|----|--|--|--|
| Блок реле ТУ А37 | | | | | | | Объект 13 ВКЛ | 11 | | | |
| | | | | | | | | 12 | | | |
| | | | | | | | | 14 | | | |
| | | | | | | | | 21 | | | |
| | | | | | | | | 22 | | | |
| | | | | | | | | 24 | | | |
| | | | | | | | Объект 13 ОТКЛ | 11 | | | |
| | | | | | | | | 12 | | | |
| | | | | | | | | 14 | | | |
| | | | | | | | | 21 | | | |
| | | | | | | | | 22 | | | |
| | | | | | | | | 24 | | | |
| | | | | | | | Объект 14 ВКЛ | 11 | | | |
| | | | | | | | | 12 | | | |
| | | | | | | | | 14 | | | |
| | | | | | | | | 21 | | | |
| | | | | | | | | 22 | | | |
| | | | | | | | | 24 | | | |
| | | | | | | | Объект 14 ОТКЛ | 11 | | | |
| | | | | | | | | 12 | | | |
| | | | | | | | | 14 | | | |
| | | | | | | | | 21 | | | |
| | | | | | | | | 22 | | | |
| | | | | | | | | 24 | | | |
| | | | | | | | Объект 15 ВКЛ | 11 | | | |
| | | | | | | | | 12 | | | |
| | | | | | | | | 14 | | | |
| | | | | | | | | 21 | | | |
| | | | | | | | | 22 | | | |
| | | | | | | | | 24 | | | |
| | | | | | | | Объект 15 ОТКЛ | 11 | | | |
| | | | | | | | | 12 | | | |
| | | | | | | | | 14 | | | |
| | | | | | | | | 21 | | | |
| | | | | | | | | 22 | | | |
| | | | | | | | | 24 | | | |
| | | | | | | | Объект 16 ВКЛ | 11 | | | |
| | | | | | | | | 12 | | | |
| | | | | | | | | 14 | | | |
| | | | | | | | | 21 | | | |
| | | | | | | | | 22 | | | |
| | | | | | | | | 24 | | | |
| | | | | | | | Объект 16 ОТКЛ | 11 | | | |
| | | | | | | | | 12 | | | |
| | | | | | | | | 14 | | | |
| | | | | | | | | 21 | | | |
| | | | | | | | | 22 | | | |
| | | | | | | | | 24 | | | |

| | | |
|--------------|----------------|--------------|
| Инв. № подл. | Подпись и дата | Взам. инв. № |
| | | |

| | | | | | |
|------|---------|------|-------|-------|------|
| Изм. | Кол. л. | Лист | Недок | Подп. | Дата |
| | | | | | |

НП266-160.0.16.Б.ТУ Э5